



MOBILE SCHALTANLAGE

Mittelspannungsschaltanlagen bieten eine Lebensdauer von mehreren Jahrzehnten. In dieser langen Zeit können sich Anforderungen ändern und Umrüstungen nötig werden. Fällt eine Anlage für die Dauer der Umrüstung aus, müssen oft kostenintensive und aufwändige Zwischenlösungen gefunden werden. Eine Alternative dazu ist die mobile Schaltanlage von EMIS. Während der gesamten Umbauphase der Altanlage erhält sie die Energieversorgung aufrecht. Außerdem ist sie auch in Notfällen kurzfristig einsetzbar, sodass sie auch nach Schäden durch einen Brand, durch Wassereintritte oder einen Störlichtbogen die Energieversorgung für die Dauer der Reparatur sicherstellen kann.

DIE AUSSTATTUNG

- in einem Sattelaufhänger montiert
- Siemens-Schaltanlage mit einer Betriebsspannung von 6 bis 36 kV
- komplett anschlussfertig inklusive Zählung, Messung, Schutz und Gleichspannungsversorgung
- kurzfristig einsatzbereit
- Funktionen wie Schutzrelais, Gefahrmeldung und Notbeleuchtung durch Batterien gesichert
- beheizter, belüfteter und beleuchteter Innenraum



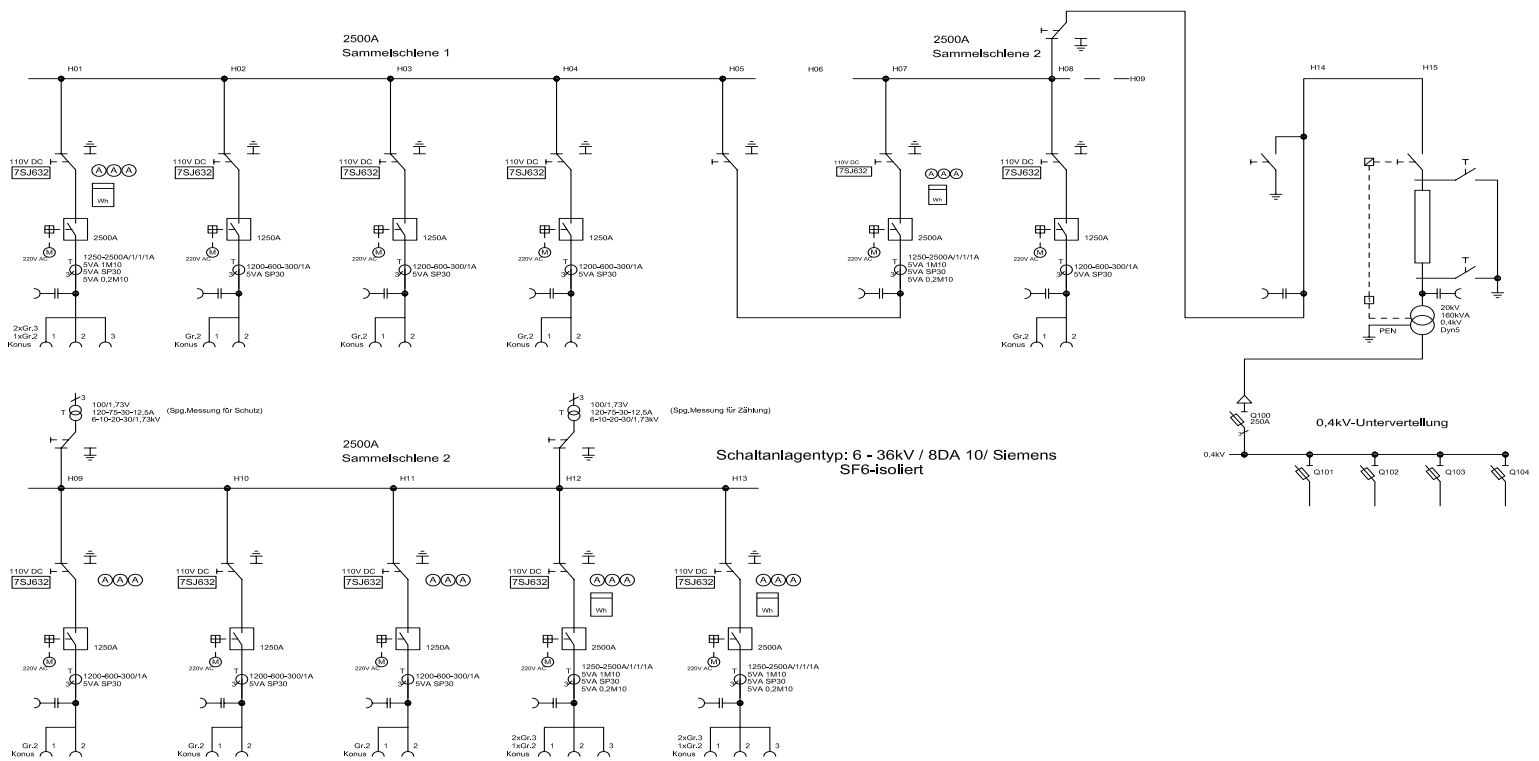
DER EINSATZ

- per Sattelzugmaschine zum Einsatzort verbringbar
- weder Fundament noch Kran zum Aufstellen notwendig
- nach Anschluß der Hochspannungskabel einsatzbereit
- leicht bedienbare Stützen sichern die Anlage auch auf unebenen Gelände
- Kunde kann die mobile Anlage selbst anschließen

Technische Daten

- Anlagentyp: Leistungsschalter-Festeinbauanlage 8DA10
- Anzahl Felder: 3 LS Einspeisungen mit 2500 A Nennstrom
7 LS Abgänge mit 1250 A Nennstrom aufgeteilt in 2 Sammelschienenabschnitte, die durch eine Sammelschienen-Längskupplung verbunden sind.
- Betriebsspannung: 6-36 kV (EBT aktuell 20 kV!)
- Nennstrom SS: 2500 A
- Kurzschlussstrom: 31,5 kA (3s) / 80 kA (Einschaltkurzschlussstrom)
- Hilfsspannung: 110 V DC
- Antriebe: LS motorisiert, Dreistellungsschalter Handbetrieb
- Kabelanschlüsse: Kabelstecker mit Innenkonus
- Schutzsystem: digitale Schutzgeräte Siemens Siprotec mit IEC61850 Anbindung

Übersichtsschaltplan



KONTAKT

EMIS Energy GmbH

Neckarsulmer Str. 3-5
03222 Lübbenau

T +49 3542 8875-7530
F +49 3542 8875-7588



Mit Energie, Herz und Verstand.